

Catálogo | *Catalogue* **07|08**

TRANSFORMADORES Y AUTOTRANSFORMADORES

TRANSFORMERS AND AUTOTRANSFORMERS



Grupo

MIMAVEN

www.mimaven.com



“Adaptamos nuestras competencias a las necesidades del cliente”

“Adapting our skills to meet customer needs”

VALORES CORPORATIVOS

Desde 1957 hasta la actualidad, en MIMAVEN Eléctrica, S.A. hemos tenido claros los principios que nos han conducido al éxito y a la obtención de resultados a lo largo de estos años.

El respeto, la formación y el trato humano hacia nuestros empleados. La calidad en el servicio, la innovación, la inversión continua en I+D y la modernización de nuestros recursos para atender con eficacia las necesidades de nuestros clientes, adaptando nuestras competencias a sus prioridades y necesidades. La excelencia en la gestión, la transparencia y la fidelidad como base de actuación en las demandas de nuestros públicos, ya sean proveedores, colaboradores, accionistas o clientes.

En MIMAVEN Eléctrica, S.A. tenemos como objetivo la mejora continua de la calidad y las prestaciones en todos nuestros productos, asegurando la confianza de nuestros clientes y el éxito a largo plazo. Nuestro día a día es la lucha continua por alcanzar las más altas cotas de calidad y servicio, trabajando para cumplir los retos de nuestros clientes, que son también los nuestros.

CORPORATE VALUES

Since 1957 until the present day, at MIMAVEN Eléctrica, S.A. we have always been very clear about the principles that have lead us to success and the obtaining of results throughout these past years.

Respect, training and human treatment of our employees. The quality in service, innovation, continuous investment into R+D and the modernisation of our resources in order to efficiently attend to our customers' needs, adapting our abilities to their priorities and requirements. Excellence in management, transparency and loyalty as the basis for action in the demands of our public, whether supplier, collaborator, shareholder or customer.

Our goal at MIMAVEN Eléctrica, S.A. is the continuous improvement in quality and provisions in all our products, ensuring the confidence of our customers and long-term success. Our daily preoccupation is the struggle to attain the very highest levels of quality and service, working steadily to meet the challenges of our customers, which are also ours.



CALIDAD CERTIFICADA QUALITY CERTIFIED



Durante los últimos años no hemos cesado en nuestro empeño en conseguir los más altos niveles de calidad que nos permitan, afrontar en un futuro inmediato, todos los retos a nivel nacional e internacional.

During the last years we have not stopped from our determination in obtaining the highest levels of quality that allow us confronting in an immediate future all the challenges at national and international level.



GUÍA DE FABRICACIÓN MANUFACTURE GUIDE

PRODUCTO PRODUCT	SERIE SERIES	PROTECCIÓN PROTECTION		PÁGINA PAGE
TRANSFORMADORES MONOFÁSICOS PARA CIRCUITOS DE MANDO Y CONTROL SINGLE-PHASE TRANSFORMERS COMMAND AND CONTROL	T	.		6
TRANSFORMADORES MONOFÁSICOS PARA SEPARACIÓN DE CIRCUITOS SINGLE-PHASE TRANSFORMERS CIRCUIT SEPARATORS	C	.		7
TRANSFORMADORES MONOFÁSICOS PARA AISLAMIENTO SINGLE-PHASE TRANSFORMERS FOR ISOLATION	R	.		8
TRANSFORMADORES MONOFÁSICOS ALIMENTACIÓN FOCO PISCINA SINGLE PHASE CAST RESIN SWIMMING POOL	LP	.		9
TRANSFORMADORES MONOFÁSICOS PARA CIRCUITOS DE MANDO-TIPO CNOMO SINGLE-PHASE TRANSFORMERS CONTROL CIRCUIT-CNOMO TYPE	TFC	.		10
TRANSFORMADORES MONOFÁSICOS PORTÁTILES DE SEGURIDAD SINGLE-PHASE TRANSFORMERS PORTABLE SAFETY UNITS	TSP	.		11
TRANSFORMADORES MONOFÁSICOS IP-00 SINGLE-PHASE TRANSFORMERS IP-00	.	IP-00		12
TRANSFORMADORES MONOFÁSICOS IP-23 SINGLE-PHASE TRANSFORMERS IP-23	.	IP-23		13
TRANSFORMADORES TRIFÁSICOS IP-00 THREE-PHASE TRANSFORMERS IP-00	.	IP-00		14

PRODUCTO PRODUCT	SERIE SERIES	PROTECCIÓN PROTECTION		PÁGINA PAGE
TRANSFORMADORES TRIFÁSICOS IP-23 THREE-PHASE TRANSFORMERS IP-23	•	IP-23		15
TRANSFORMADORES TRIFÁSICOS IP-54 THREE-PHASE TRANSFORMERS IP-54	•	IP-54		16
AUTOTRANSFORMADORES MONOFÁSICOS IP-00 SINGLE-PHASE AUTOTRANSFORMERS IP-00	•	IP-00		17
AUTOTRANSFORMADORES MONOFÁSICOS IP-23 SINGLE-PHASE AUTOTRANSFORMERS IP-23	•	IP-23		18
AUTOTRANSFORMADORES TRIFÁSICOS IP-00 THREE-PHASE AUTOTRANSFORMERS IP-00	•	IP-00		19
AUTOTRANSFORMADORES TRIFÁSICOS IP-23 THREE-PHASE AUTOTRANSFORMERS IP-23	•	IP-23		20
AUTOTRANSFORMADORES TRIFÁSICOS IP-54 THREE-PHASE AUTOTRANSFORMERS IP-54	•	IP-54		21
BORNES Y SALIDAS NORMALIZADAS TERMINALS AND NORMALIZED EXITS	•	•		22
CONDICIONES GENERALES DE VENTA GENERAL TERMS OF SALE				23

TRANSFORMADORES MONOFÁSICOS SINGLE-PHASE TRANSFORMERS



PARA CIRCUITOS DE MANDO Y CONTROL
FOR COMMAND AND CONTROL CIRCUITRY

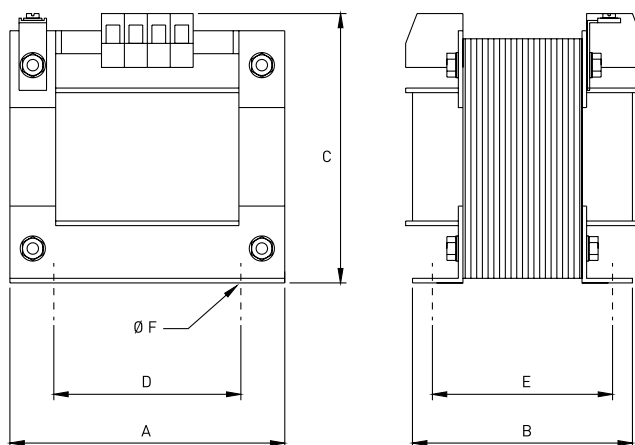
SERIE **T**
SERIES

ALIMENTACIÓN DE MANDO 230-400V, SALIDA BITENSIÓN. *COMMAND POWER SUPPLIES, 230-400, TWIN VOLTAGE OUTPUTS.*

POTENCIA POWER V.A.	MEDIDAS DIMENSIONS						PESO KG WEIGHT KG	CÓDIGO: TENSIONES SECUNDARIAS CODE: SECONDARY VOLTAGES			
	A	B	C	D	E	Ø F		6-12 V	12-24 V	24-48 V	115-230 V
30	75	80	76	55	41	4.8 x 8	1,1	03T1	03T4	03T2	03T3
40	75	85	76	55	46	4.8 x 8	1,2	02T1	02T4	02T2	02T3
50	75	90	76	55	51	4.8 x 8	1,4	01T1	01T4	01T2	01T3
63	84	85	83	64	48	4.8 x 8	1,75	1T1	1T4	1T2	1T3
100	84	100	83	64	62	4.8 x 8	2,2	2T1	2T4	2T2	2T3
160	96	106	116	84	67	5.8 x 12	2,9	4T1	4T4	4T2	4T3
200	96	117	106	84	78	5.8 x 12	3,5	5T1	5T4	5T2	5T3
250	120	95	111	90	66	5.8 x 12	4,2		6T4	6T2	6T3
320	120	113	124	90	76	5.8 x 12	4,9		7T4	7T2	7T3
400	120	125	111	90	96	5.8 x 12	6,6			08T2	08T3
400	120	137	125	90	96	5.8 x 12	6,6		08T4		
500	120	150	125	90	106	5.8 x 12	7,5		8T4		
500	120	135	111	90	106	5.8 x 12	7,5			8T2	8T3
630	150	122	144	122	83	7 x 15	9,2			9T2	
630	150	109	132	122	83	7 x 15	9,2				9T3
800	150	147	144	122	104	7 x 15	10,5			10T2	
800	150	135	132	122	104	7 x 15	10,5				10T3
1.000	150	150	150	122	113	7 x 15	12,2			11T2	
1.000	150	145	132	122	113	7 x 15	12,2				11T3
1.500	195	144	174	155	99	9 x 17	18				12T3
2.000	195	175	170	155	134	9 x 17	24,3				13T3
2.500	195	185	185	155	145	9 x 17	29,5				14T3
3.000	240	182	210	200	110	9 x 17	33				15T3

Otras potencias y tensiones bajo demanda.
Other voltages and power on order.

Carril DIN opcional para potencias inferiores a 160 VA.
Optional DIN rail for powers below 160 VA.

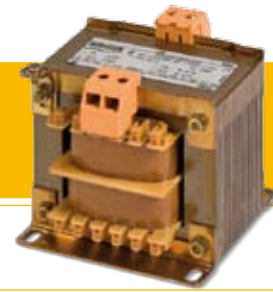


PROTECCIÓN PROTECTION	CLASE TÉRMICA ISOLATION CLASS	T° AMBIENTE R. TEMPERATURE	ALTURA MAX MAX. ALTITUDE	V. ENSAYO V. TEST	DEVANADOS WINDING CLASS	BORNES CONNECTION SYSTEM	NORMAS STANDARDS AND DIRECTIVES		
IP-00	B	40°	1.000m	4.000V 50Hz 1min.	Cu H-200 G-2	IP-20	EN 60742	IEC 742	UNE-EN 61558

TRANSFORMADORES MONOFÁSICOS SINGLE-PHASE TRANSFORMERS

PARA SEPARACIÓN DE CIRCUITOS
CIRCUIT SEPARATORS

SERIE C
SERIES C



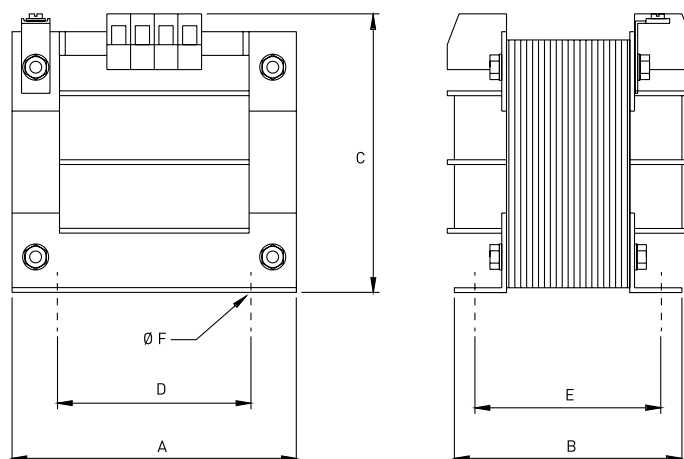
POTENCIA POWER V.A.	MEDIDAS DIMENSIONS						PESO KG WEIGHT KG.	TENSIONES NORMALIZADAS STANDARDISED VOLTAGES	
	A	B	C	D	E	∅ F		Pr. 400	Pr. 230
								Sec. 230	Sec. 230
63	84	92	92	64	54	4,8 x 8	1,7	1C1	1C2
100	84	104	92	64	66	4,8 x 8	2,2	2C1	2C2
160	96	105	105	84	75	5,8 x 9	2,9	4C1	4C2
200	96	116	105	84	86	5,8 x 9	3,5	5C1	5C2
250	120	100	120	90	73	5,8 x 12	4,2	6C1	6C2
320	120	110	120	90	83	5,8 x 12	4,9	7C1	7C2
500	120	140	120	90	113	5,8 x 12	7,5	8C1	8C2
630	150	125	135	122	100	7 x 15	9,2	9C1	9C2
800	150	185	135	122	110	7 x 15	10,5	10C1	10C2
1.000	150	145	135	122	120	7 x 15	12,2	11C1	11C2
1.500	195	130	170	167	95	9 x 18	18	12C1	12C2
2.000	195	160	170	162	130	9 x 18	24,3	13C1	13C2
2.500	195	180	170	162	150	9 x 18	29,5	14C1	14C2
3.000	195	190	170	162	160	9 x 18	31,5	15C1	15C2

Otras potencias y tensiones bajo demanda.
Other voltages and power on order.

Carril DIN opcional para potencias inferiores a 160 VA.
Optional DIN rail for powers below 160 VA.

Los transformadores de la Serie C, garantizan un aislamiento eléctrico seguro entre la fuente de energía y la utilización, de acuerdo con la disposición MI B.T. 021 relativo a separación de circuitos, cumpliendo en cuanto al aislamiento con la instrucción MI B.T. 035 del reglamento de baja tensión.

The C Series transformers, guarantee safe electrical insulation between the power supply and its usage, in accordance with provision MIBT021 relating to circuit separation, complying with Instruction MI BT 035 of the low-voltage regulations with respect to insulation.



PROTECCIÓN PROTECTION	CLASE TÉRMICA ISOLATION CLASS	T° AMBIENTE R. TEMPERATURE	ALTURA MAX. MAX. ALTITUDE	V. ENSAYO V. TEST	DEVANADOS WINDING CLASS	BORNES CONNECTION SYSTEM	NORMAS STANDARDS AND DIRECTIVES		
IP-00	B	40°	1.000m	4.000V 50Hz 1min.	Cu H-200 G-2	IP-20	EN 60742	IEC 742	UNE-EN 61558

TRANSFORMADORES MONOFÁSICOS SINGLE-PHASE TRANSFORMERS



PARA AISLAMIENTO
FOR ISOLATION

SERIE **R**
SERIES

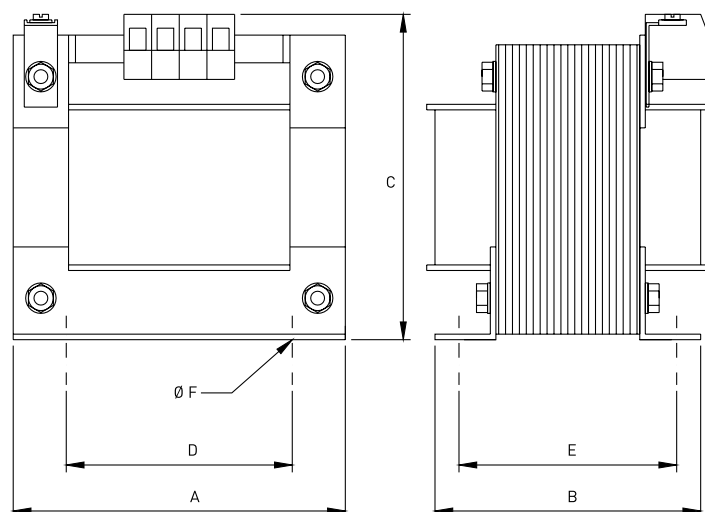
TENSIÓN DE ENTRADA ENTRE 100 Y 500 V
INPUT VOLTAGE BETWEEN 100 AND 500 V

TENSIÓN DE SALIDA SEGÚN TABLA
OUTPUT VOLTAGE ACCORDING TO TABLE

POTENCIA POWER VA	MEDIDAS / DIMENSIONS						CÓDIGO: TENSIONES SECUNDARIAS CODE: SECONDARY VOLTAGES				
	A	B	C	D	E	Ø F	6 a 11 V	12 a 23 V	24 a 47 V	48 a 230 V	231 a 500 V
63	84	82	83	64	54	4,8 x 8	1R1	1R2	1R3	1R4	1R5
100	84	94	83	64	66	4,8 x 8	2R1	2R2	2R3	2R4	2R5
160	96	100	92	84	75	5,8 x 9	4R1	4R2	4R3	4R4	4R5
200	96	111	92	84	86	5,8 x 9	5R1	5R2	5R3	5R4	5R5
250	120	110	128	90	73	5,8 x 12		6R2	6R3	6R4	6R5
320	120	120	128	90	83	5,8 x 12		7R2	7R3	7R4	7R5
500	120	150	128	90	113	5,8 x 12		8R2	8R3	8R4	8R5
630	150	140	144	122	100	7 x 15			9R3	9R4	9R5
800	150	150	144	122	110	7 x 15			10R3	10R4	10R5
1.000	150	160	144	122	120	7 x 15			11R3	11R4	11R5
1.500	195	135	175	155	95	8,5 x 16				12R4	12R5
2.000	195	170	175	155	130	8,5 x 16				13R4	13R5
2.500	195	190	175	155	150	8,5 x 16				14R4	14R5
3.000	240	150	210	200	110	9 x 18				15R4	15R5
4.000	240	180	210	200	140	9 x 18					16R5
5.000	300	200	260	250	120	9 x 18					17R5
6.000	300	220	310	250	145	9 x 18					18R5
7.000	300	230	315	250	155	9 x 18					19R5
8.000	300	240	315	250	165	9 x 18					20R5

Otras potencias y tensiones bajo demanda.
Other voltages and power on order.

Carril DIN opcional para potencias inferiores a 160 VA.
Optional DIN rail for powers below 160 VA.



PROTECCIÓN POTECTION	CLASE TÉRMICA ISOLATION CLASS	Tº AMBIENTE R. TEMPERATURE	ALTURA MAX. MAX. ALTITUDE	V. ENSAYO V. TEST	DEVANADOS WINDING CLASS	BORNES CONNECTION SYSTEM	NORMAS STANDARDS AND DIRECTIVES		
IP-00	B	40º	1.000m	4.000V 50Hz 1min.	Cu H-200 G-2	IP-20	EN 60742	IEC 742	UNE-EN 61558

TRANSFORMADORES ALIMENTACIÓN FOCO PISCINA SINGLE PHASE CAST RESIN SWIMMING POOL TRANSFORMERS

SERIE **LP**
SERIES

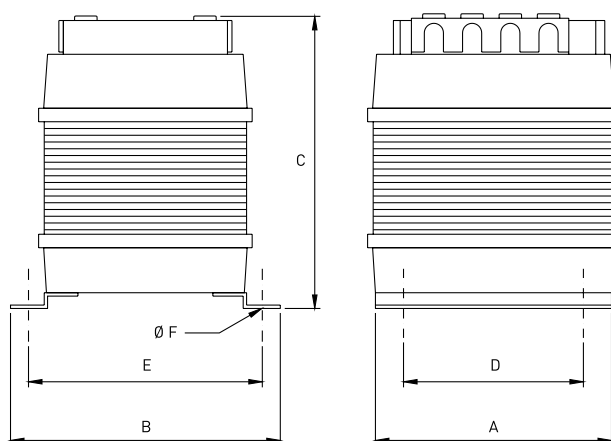


POTENCIA POWER	DIMENSIONES m/m DIMENSIONS m/m					
	A	B	C	D	E	øF
300	105	120	128	103	80	7 x 14
600	150	140	147	92	122	7 x 14
800	150	140	147	92	122	7 x 14

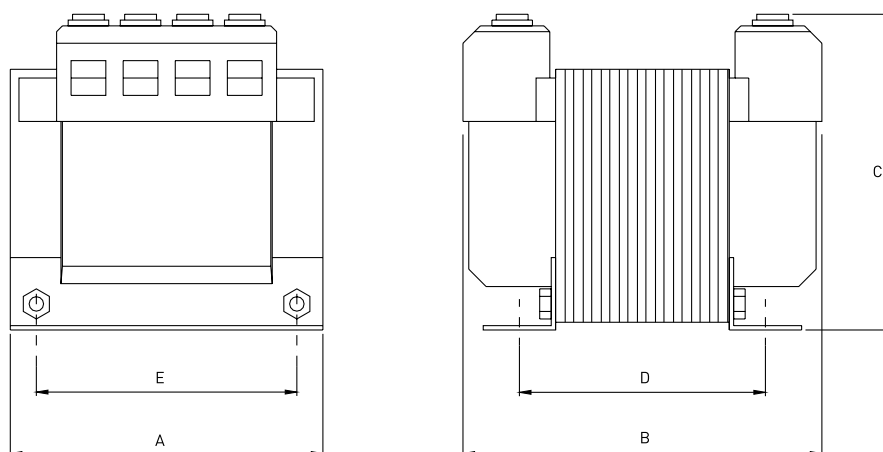
Otras potencias y tensiones bajo demanda.
Other voltages and power on order.

Carril DIN opcional para potencias inferiores a 160 VA.
Optional DIN rail for powers below 160 VA.

300 VA



600 VA 800 VA



TENSIÓN SALIDA SEGÚN DISTANCIAS OUTPUT VOLTAGES DEPENDING ON DISTANCE

10 mts	25 mts	40 mts
12,5 V	13 V	13,5 V

PROTECCIÓN POTECTION	CLASE TÉRMICA ISOLATION CLASS	T° AMBIENTE R. TEMPERATURE	ALTURA MAX. MAX. ALTITUDE	V. ENSAYO V. TEST	DEVANADOS WINDING CLASS	BORNES CONNECTION SYSTEM	NORMAS STANDARDS AND DIRECTIVES		
IP-00	B	40°	1.000m	4.000V 50Hz 1min.	Cu H-200 G-2	IP-20	EN 60742	IEC 742	UNE-EN 61558

TRANSFORMADORES MONOFÁSICOS -TIPO CNOMO SINGLE-PHASE TRANSFORMERS - CNOMO TYPE



PARA CIRCUITOS DE MANDO-TIPO CNOMO
FOR COMMAND CIRCUITS-CNOMO TYPE

SERIE **TFC**
SERIES

PROTECCIÓN POR FUSIBLES. FUSE-PROTECTION.

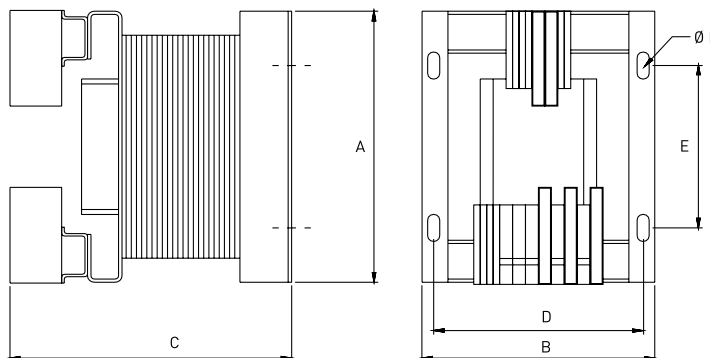
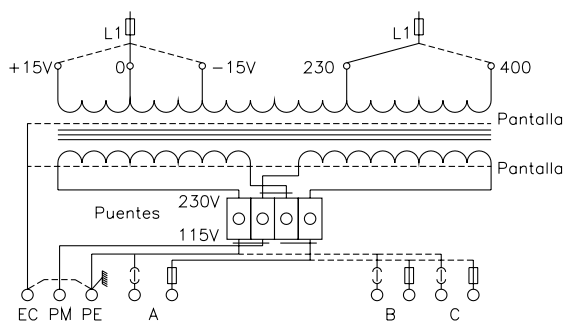
POTENCIA POWER V.A.	TENSIÓN PRIMARIO PRIMARY VOLTAGE 230-400±15V		MEDIDAS / DIMENSIONS							PESO KG WEIGHT KG	NÚMERO DE CIRCUITOS DE UTILIZACIÓN NUMBER OF U. CIRCUITS	
	SECUNDARIOS SEC. VOLTAGES										NORMALIZADAS STANDARDISED	SUPLEMENTO SOBRE DEMANDA SUPPLEMENT ON ORDER
	24+ 24 V	115 + 115 V	A	B	C	D	E	∅ F				
63	TFC-63/2	TFC-63/1	170	135	165	114	110	17 x 7	2	1	0	
100	TFC-100/2	TFC-100/1	170	145	160	126	110	17 x 7	2,5	1	2	
250	TFC-250/2	TFC-250/1	180	165	175	144	110	17 x 7	5,7	1	2	
400	TFC-400/2	TFC-400/1	190	185	175	168	110	17 x 7	7,8	2	1	
630	TFC-630/2	TFC-630/1	190	185	195	168	110	17 x 7	10,5	3	0	
1.000	TFC-1.000/2	TFC-1.000/1	230	220	210	200	135	24 x 9	16	3	0	
1.600	TFC-1.600/2	TFC-1.600/1	250	250	240	230	135	24 x 9	24	3	0	
2.000*		TFC-2.000/1	265	265	240	240	140	24 x 9	28	3	0	
2.500*		TFC-2.500/1	290	290	240	270	165	24 x 9	31	3	0	

PROTECCIÓN POR MAGNETOTÉRMICOS. CIRCUIT BREAKER PROTECTION.

										24+24 V		
										115+115 V		
63	TFC-63/4	TFC-63/3	170	135	165	114	110	17 x 7	2	1	1	0
100	TFC-100/4	TFC-100/3	170	145	160	126	110	17 x 7	2,5	1	1	2
250	TFC-250/4	TFC-250/3	180	165	175	144	110	17 x 7	5,7	1	1	2
400	TFC-400/4	TFC-400/3	190	185	175	168	110	17 x 7	7,8	2	1	1-2
630	TFC630/4	TFC-630/3	190	185	195	168	110	17 x 7	10,5	3	1	0-2
1.000	TFC-1.000/4	TFC-1.000/3	230	220	210	200	135	24 x 9	16		1	2
1.600	TFC-1.600/4	TFC-1.600/3	250	250	240	230	135	24 x 9	24		2	1
2.000*		TFC-2.000/3	265	265	240	240	140	24 x 9	28		2	1
2.500*		TFC-2.500/3	290	290	240	270	165	24 x 9	31		2	1

Otras potencias y tensiones bajo demanda.
Other voltages and power on order.

Carril DIN opcional para potencias inferiores a 160 VA.
Optional DIN rail for powers below 160 VA.



PROTECCIÓN POTECION	CLASE TÉRMICA ISOLATION CLASS	Tº AMBIENTE R. TEMPERATURE	ALTURA MAX. MAX. ALTITUDE	V. ENSAYO V. TEST	DEVANADOS WINDING CLASS	BORNES CONNECTION SYSTEM	NORMAS STANDARDS AND DIRECTIVES		
IP-00	B	40°	1.000m	4.000V 50Hz 1min.	Cu H-200 G-2	IP-20	EN 60742	IEC 742	UNE-EN 61558

TRANSFORMADORES MONOFÁSICOS PORTÁTILES DE SEGURIDAD SAFETY PORTABLE TRANSFORMERS

PORTÁTILES DE SEGURIDAD
PORTABLE SAFETY UNITS

SERIE
SERIES **TSP**



USOS A QUE VA DESTINADO:

En todos aquellos trabajos realizados en lugares o locales húmedos como pozos, galerías, zanjas, hormigonado, pulidos de suelos, etc., o sobre grandes masas metálicas conductoras como depósitos, tanques calderas, grandes andamios metálicos, etc., que deba utilizarse alumbrado o aparatos portátiles.

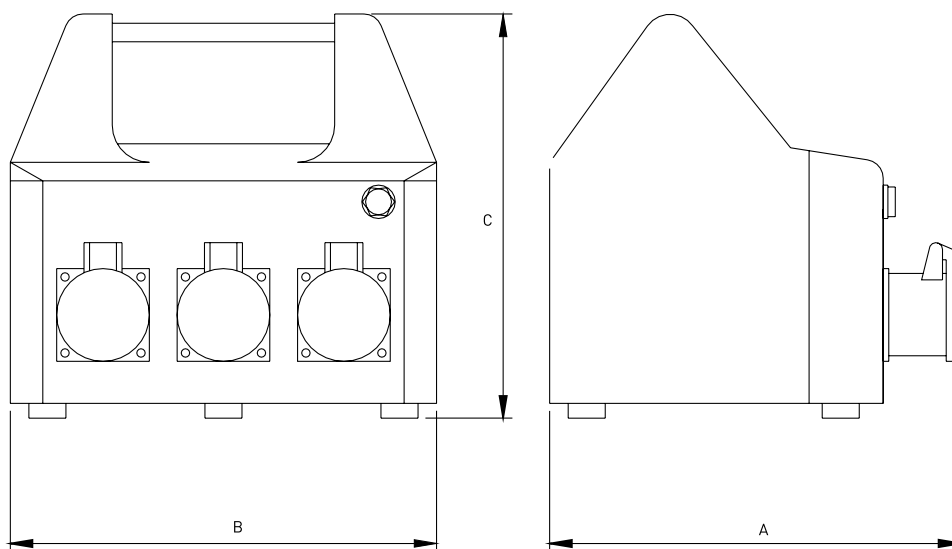
INTENDED USES:

In all work carried out under damp conditions, in wells, galleries, trenches, concreting, floor polishing or in association with large conducting metal masses, such as cisterns, tanks, boilers, extensive metal scaffolding etc. In which electric lighting or equipment has to be employed.

POTENCIA V.A. POWER V.A.	REFERENCIA REFERENCE	TENSIONES ESTANDAR STANDARDISED VOLTAGES	TENSIÓN DE ENSAYO PRIM. / SEC. V. TEST PRIM. / SEC.	TENSIÓN DE ENSAYO PRIM. Y SEC. / MASA V. TEST PRIM. Y SEC. / GROUND	MEDIDAS DIMENSIONS	PESO KG. WEIGHT KG.
300	TSP 3-24	230 / 3 x 24 V	4.000	4.000	A = 240 B = 220 C = 215	10
600	TSP 6-24	230 / 3 x 24 V	4.000	4.000		13
1.000	TSP 10-24	230 / 3 x 24 V	4.000	4.000		14
300	TSP 3-42	230 / 3 x 42 V	4.000	4.000	A = 240 B = 220 C = 215	10
600	TSP 6-42	230 / 3 x 42 V	4.000	4.000		13
1.000	TSP 10-42	230 / 3 x 42 V	4.000	4.000		14

Sobre demanda se fabrican 6 y 12 voltios.

6 and 12 V. on order.



NORMAS STANDARDS AND DIRECTIVES			ORDENANZA GENERAL SEG. HIGIENE EN EL TRABAJO GENERAL OCCUPATIONAL SAFETY AND HYGIENE REGULATIONS		REGLAMENTO B.T. LOW-VOLTAGE REGULATIONS	
EN 60742	IEC 742	UNE-EN 61558	Art. 61 y 67		M.I.B.T. 021,2,2	M.I.B.T. 029,1,1
PROTECCIÓN PROTECTION	CLASE TÉRMICA ISOLATION CLASS	Tº AMBIENTE R. TEMPERATURE	ALTURA MAX. MAX. ALTITUDE	DEVANADOS WINDING CLASS	PRESCRIPCIÓN DE SEGURIDAD Y PRIMEROS AUXILIOS SAFETY AND FIRST AID PROVISION	
IP-54	B	40º	1.000m	Cu H-200 G-2	UNE-AMYS Art. 9.10 y 9.15	

TRANSFORMADORES MONOFÁSICOS IP-00 SINGLE-PHASE TRANSFORMERS IP-00



PROTECCIÓN
DEGREE OF PROTECTION

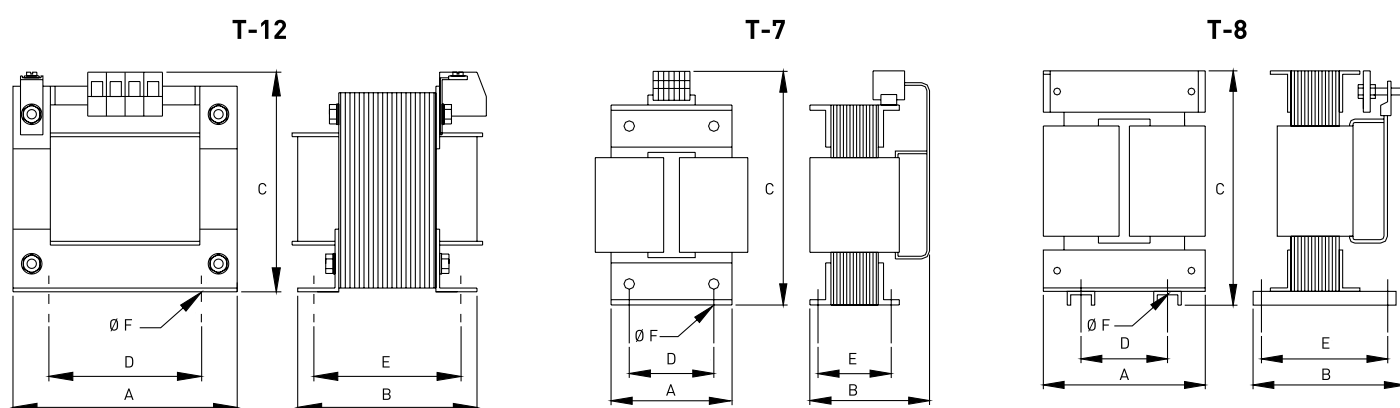
IP-00

RELACIÓN DE TENSIÓN 400 / 230 V. RATED VOLTAGE 400 / 230 V.

POTENCIA K.V.A. POWER K.V.A.	REFERENCIA REFERENCE	RENDIMIENTO EFFICIENCY	TIPO TYPE	MEDIDAS / DIMENSIONS						PESO KG. WEIGHT KG.
				A	B	C	D	E	Ø F	
7,5	T48 / 27	95,4%	T-7	280	200	430	170	140	8,5	55
10	T48 / 210	95,9%	T-7	350	209	430	175	158	8,5	62
15	T48 / 215	96,7%	T-7	390	250	470	205	158	8,5	87
20	T48 / 220	97,2%	T-7	400	250	530	205	155	8,5	115
25	T48 / 225	96,8%	T-7	410	330	620	205	300	10,5	137
30	T48 / 230	96,9%	T-7	470	330	645	350	300	10,5	159
40	T48 / 240	97,5%	T-7	490	340	680	350	305	10,5	189
50	T48 / 250	97,9%	T-8	510	345	600	350	305	10,5	218
60	T48 / 260	97,5%	T-8	560	350	660	400	320	10,5	257
75	T48 / 275	97,9%	T-8	590	363	670	400	330	12,5	293
100	T48 / 2.100	97,8%	T-8	620	374	755	420	340	12,5	364
125	T48 / 2.125	97,8%	T-8	690	400	785	500	360	12,5	474
150	T48 / 2.150	98%	T-8	750	420	800	500	365	12,5	522
175	T48 / 2.175	98,2%	T-8	770	434	870	500	375	12,5	601
200	T48 / 3.200	98,4%	T-8	770	434	870	500	410	12,5	650

Otras potencias y tensiones bajo demanda.
Other voltages and power on order.

En caso de instalación dentro de un armario, prever una renovación de aire de 2,5m³ /min. por Kw de pérdida.
In the case of an installation inside a cabinet, air renewal of 25 m³/minute per kw of heat loss.



PROTECCIÓN PROTECTION	CLASE TÉRMICA ISOLATION CLASS	T° AMBIENTE R. TEMPERATURE	ALTURA MAX MAX. ALTITUDE	V. ENSAYO V. TEST	DEVANADOS WINDING CLASS	RDTO EFF	BORNES CONNECTION SYSTEM	NORMAS STANDARDS AND DIRECTIVES		
IP-00	B o F	40°	1.000m	4.000V 50Hz 1min	Cu H-200 G-2	a 75°	IP-20 / IP-00	UNE-EN 60076	CEI-76	UNE-EN 61558

TRANSFORMADORES MONOFÁSICOS IP-23 SINGLE-PHASE TRANSFORMERS IP-23



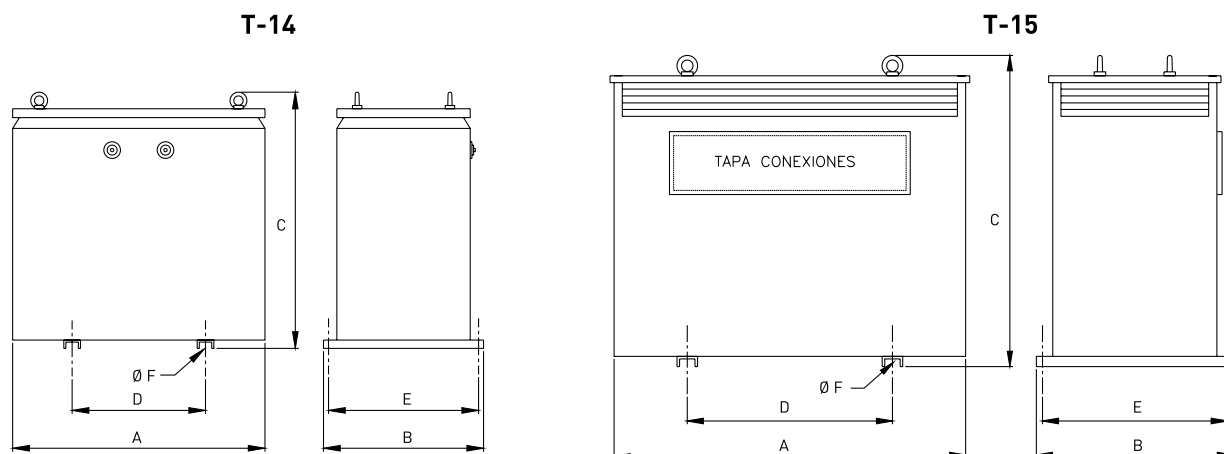
PROTECCIÓN
DEGREE OF PROTECTION

IP-23

RELACIÓN DE TENSIÓN 400 / 230 V. RATED VOLTAGE 400 / 230 V.

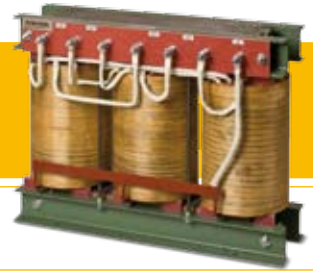
POTENCIA K.V.A. POWER K.V.A.	REFERENCIA REFERENCE	RENDIMIENTO EFFICIENCY	TIPO TYPE	MEDIDAS / DIMENSIONS						PESO KG WEIGHT KG.
				A	B	C	D	E	Ø F	
7,5	TD48 / 27	95,4%	T-14	430	410	670	175	380	8,5	65
10	TD48 / 210	95,9%	T-14	430	410	670	175	380	8,5	72
15	TD48 / 215	96,7%	T-14	475	440	725	205	410	8,5	99
20	TD48 / 220	97,2%	T-14	475	440	725	205	410	8,5	121
25	TD48 / 225	96,8%	T-14	550	510	785	205	480	8,5	153
30	TD48 / 230	96,9%	T-15	640	510	880	350	480	10,5	178
40	TD48 / 240	97,5%	T-15	640	510	880	350	480	10,5	208
50	TD48 / 250	97,9%	T-15	729	585	895	350	555	12,5	249
60	TD48 / 260	97,5%	T-15	780	585	990	400	555	12,5	292
75	TD48 / 275	97,9%	T-15	780	585	990	400	555	12,5	328
100	TD48 / 2.100	97,8%	T-15	825	630	1.090	400	600	12,5	407
125	TD48 / 2.125	97,8%	T-15	940	660	1.145	500	630	12,5	524
150	TD48 / 2.150	98%	T-15	1.085	660	1.220	500	630	12,5	582
175	TD48 / 2.175	98,2%	T-15	1.085	660	1.220	500	630	12,5	661
200	TD48 / 2.200	98,4%	T-15	1.085	660	1.220	500	630	12,5	710

Otras potencias y tensiones bajo demanda.
Other voltages and power on order.



PROTECCIÓN PROTECTION	CLASE TÉRMICA ISOLATION CLASS	T° AMBIENTE R. TEMPERATURE	ALTURA MAX. MAX. ALTITUDE	V. ENSAYO V. TEST	DEVANADOS WINDING CLASS	RDTO EFF	BORNES CONNECTION SYSTEM	NORMAS STANDARDS AND DIRECTIVES		
IP-23	B o F	40°	1.000m	4.000V 50Hz 1min.	Cu H-200 G-2	a 75°	IP-00 / IP-20	UNE-EN 60076	CEI-76	UNE-EN 61558

TRANSFORMADORES TRIFÁSICOS IP-00 THREE-PHASE TRANSFORMERS IP-00



PROTECCIÓN
DEGREE OF PROTECTION

IP-00

RELACIÓN DE TENSIÓN 400 / 230 V. RATED VOLTAGE 400 / 230 V.

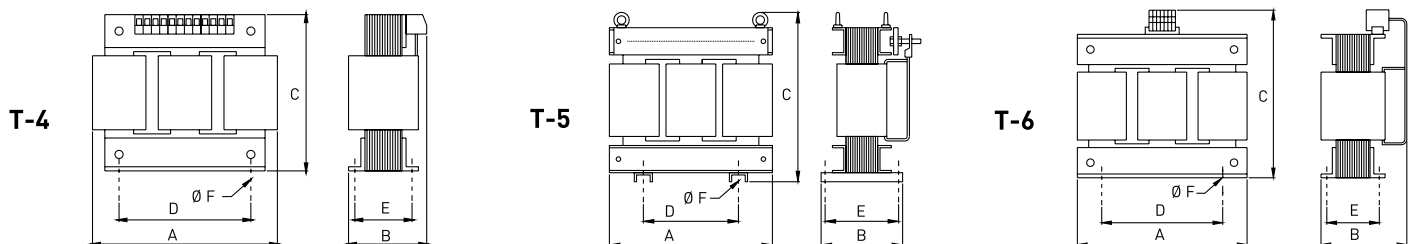
POTENCIA K.V.A. POWER K.V.A.	REFERENCIA REFERENCE	PERD. BOB. W WINDING LOSSES W	PERD. NÚCLEO W CORE LOSSES W	TIPO TYPE	MEDIDAS / DIMENSIONS						PESO KG WEIGHT KG
					A	B	C	D	E	∅ F	
0,075	T48 / 3007	15	3,7	T-4	120	60	110	80	36	6	3
0,150	T48 / 3015	20,4	6,7	T-4	120	70	110	80	46	6	4
0,300	T48 / 303	28	10,5	T-4	150	90	145	105	62	6	6
0,500	T48 / 305	42	15	T-4	180	80	150	130	60	7	9
0,750	T48 / 307	55	19	T-4	180	90	170	130	70	7	12
1	T48 / 31	63	23	T-4	180	100	170	130	80	7	13
1,5	T48 / 31,5	93	27	T-4	240	86	220	170	64	7	16
2	T48 / 32	102	33	T-4	240	106	220	170	84	7	22
2,5	T48 / 32,5	105	42	T-4	240	121	220	170	99	7	27
3	T48 / 33	147	42	T-4	300	104	260	220	80	8,5	30
4	T48 / 34	165	60	T-4	300	124	260	220	100	8,5	38
5	T48 / 35	165	69	T-4	300	134	260	220	110	8,5	44
7,5	T48 / 37	201	102	T-4	360	180	310	260	120	8,5	64
10	T48 / 310	277	132	T-4	360	190	310	260	130	8,5	75
15	T48 / 315	520	148	T-6	420	272	420	280	158	8,5	94
20	T48 / 320	520	177	T-6	420	295	420	280	180	8,5	116
25	T48 / 325	578	193	T-6	480	250	470	320	158	8,5	134
30	T48 / 330	644	263	T-6	480	280	470	320	198	8,5	163
40	T48 / 340	936	316	T-6	615	325	620	405	247	10,5	214
50	T48 / 350	1.127	362	T-6	705	329	645	490	247	10,5	249
60	T48 / 360	1.170	428	T-6	735	331	680	490	255	10,5	290
75	T48 / 375	1.200	456	T-5	765	345	600	510	255	12,5	332
100	T48 / 3.100	1.814	562	T-5	840	350	660	560	285	12,5	410
125	T48 / 3.125	1.880	652	T-5	885	363	670	560	295	12,5	495
150	T48 / 3.150	2.675	812	T-5	930	374	755	620	305	12,5	549
175	T48 / 3.175	2.830	878	T-5	970	388	765	620	315	12,5	607
200	T48 / 3.200	3.214	1.074	T-5	1.050	400	785	690	330	12,5	716
250	T48 / 3.250	3.557	1.200	T-5	1.185	415	800	750	330	12,5	854
300	T48 / 3.300	3.966	1.368	T-5	1.185	434	870	750	360	12,5	970
400	T48 / 3.400	5.136	1.870	T-5	1.340	452	955	750	380	12,5	1.250
500	T48 / 3.500	5.537	2.476	T-5	1.395	473	1.010	800	400	12,5	1.594
630	T48 / 3.630	5.578	2.755	T-5	1.470	485	1.050	1.040	415	12,5	1.857

Otras potencias y tensiones bajo demanda.

Other voltages and power on order.

En caso de instalación dentro de un armario, prever una renovación de aire de 2,5m³ /min. por Kw de pérdida.

In the case of an installation inside a cabinet, air renewal of 25 m³/ minute per kw of heat loss.



PROTECCIÓN PROTECTION	CLASE TÉRMICA ISOLATION CLASS	T° AMBIENTE R. TEMPERATURE	ALTURA MAX. MAX. ALTITUDE	V. ENSAYO V. TEST	DEVANADOS WINDING CLASS	RDTO EFF	BORNES CONNECTION SYSTEM	NORMAS STANDARDS AND DIRECTIVES		
IP-00	B o F	40°	1.000m	4.000V 50Hz 1min.	Cu H-200 G-2	a 75°	IP-20 / IP-00	UNE-EN 60076	CEI-76	UNE-EN 61558

TRANSFORMADORES TRIFÁSICOS IP-23 THREE-PHASE TRANSFORMERS IP-23



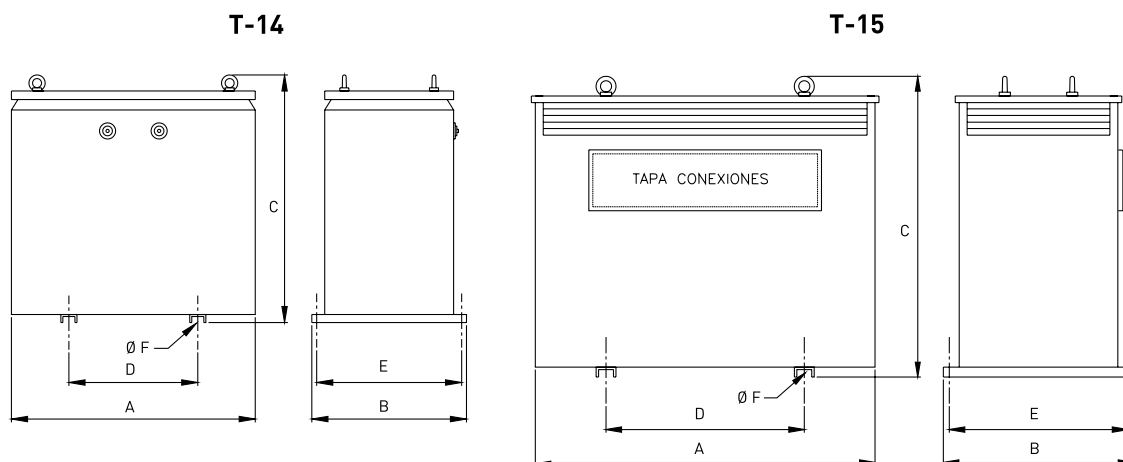
PROTECCIÓN
DEGREE OF PROTECTION

IP-23

RELACIÓN DE TENSIÓN 400 / 230 V. RATED VOLTAGE 400 / 230 V.

POTENCIA K.V.A. POWER K.V.A.	REFERENCIA REFERENCE	PERD. BOB. W WINDING LOSSES. W	PERD. NUCLEO W CORE LOSSES W	TIPO TYPE	MEDIDAS / DIMENSIONS						PESO KG WEIGHT KG
					A	B	C	D	E	Ø F	
0,5	TD48 / 305	42	15	T-14	260	200	240	130	184	6,5	11,5
1	TD48 / 31	63	23	T-14	260	200	240	130	184	6,5	15,5
1,5	TD48 / 31,5	93	27	T-14	310	230	290	170	210	6,5	19
2	TD48 / 32	102	33	T-14	310	230	290	170	210	6,5	25
3	TD48 / 33	147	42	T-14	370	260	340	220	240	6,5	35
5	TD48 / 35	165	69	T-14	370	260	340	220	240	6,5	49
7,5	TD48 / 37	201	102	T-14	430	310	455	260	280	6,5	71
10	TD48 / 310	273	132	T-14	430	310	455	260	280	6,5	82
15	TD48 / 315	520	148	T-14	535	434	570	260	404	8,5	108
20	TD48 / 320	520	177	T-14	535	434	570	260	404	8,5	130
25	TD48 / 325	578	193	T-14	610	490	670	340	460	10,5	152
30	TD48 / 330	644	263	T-14	610	490	670	340	460	10,5	181
40	TD48 / 340	936	316	T-15	710	490	770	340	460	10,5	238
50	TD48 / 350	1.127	362	T-15	885	510	850	490	480	10,5	278
60	TD48 / 360	1.170	428	T-15	885	510	850	490	480	10,5	350
75	TD48 / 375	1.200	456	T-15	984	584	880	510	554	12,5	379
100	TD48 / 3.100	1.814	562	T-15	1058	584	975	560	554	12,5	463
125	TD48 / 3.125	1.880	652	T-15	1.058	584	975	560	554	12,5	548
150	TD48 / 3.150	2.675	812	T-15	1.134	630	1.085	620	600	12,5	614
175	TD48 / 3.175	2.830	878	T-15	1.134	630	1.085	620	600	12,5	672
200	TD48 / 3.200	3.214	1.074	T-15	1.284	660	1.140	690	630	12,5	792
250	TD48 / 3.250	3.557	1.200	T-15	1.460	660	1.215	750	630	12,5	944
300	TD48 / 3.300	3.966	1.368	T-15	1.460	660	1.215	750	630	12,5	1.060
400	TD48 / 3.400	5.136	1.870	T-15	1.735	885	1.550	800	845	12,5	1.350
500	TD48 / 3.500	5.537	2.476	T-15	1.735	885	1.550	800	845	12,5	1.725
630	TD48 / 3.630	5.778	2.755	T-15	1.930	930	1.585	1.040	890	12,5	2.007

Otras potencias y tensiones bajo demanda.
Other voltages and power on order.



PROTECCIÓN PROTECTION	CLASE TÉRMICA ISOLATION CLASS	Tº AMBIENTE R. TEMPERATURE	ALTURA MAX. MAX. ALTITUDE	V. ENSAYO V. TEST	DEVANADOS WINDING CLASS	RDTO EFF	BORNES CONNECTION SYSTEM	NORMAS STANDARDS AND DIRECTIVES		
IP-23	B o F	40º	1.000m	4.000V 50Hz 1min.	Cu H-200 G-2	a 75º	IP-23	UNE-EN 60076	CEI-76	UNE-EN 61558

TRANSFORMADORES TRIFÁSICOS IP-54 THREE-PHASE TRANSFORMERS IP-54



PROTECCIÓN
DEGREE OF PROTECTION

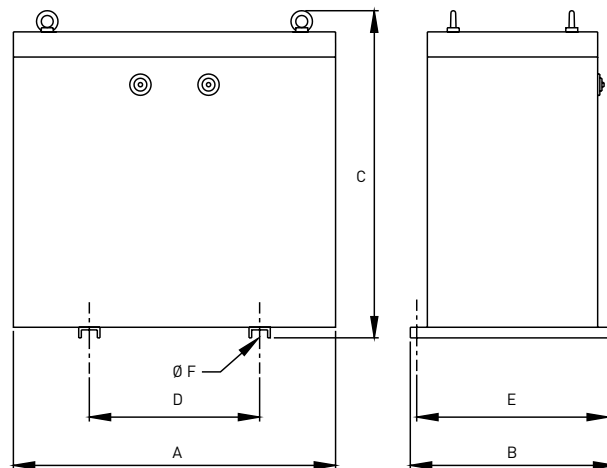
IP-54

RELACIÓN DE TENSIÓN 400 / 230 V. RATED VOLTAGE 400 / 230 V.

POTENCIA K.V.A. POWER K.V.A.	MEDIDAS / DIMENSIONS						PESO KG. WEIGHT KG.
	A	B	C	D	E	F	
1	340	280 (220)	370	170	210	8,5	29
2	500	360 (300)	570	260	330	8,5	50
3	500	360 (300)	570	260	330	8,5	85
5	580	440 (380)	600	260	410	8,5	87
7,5	580	440 (380)	600	260	410	8,5	135
10	730	470 (410)	780	340	380	8,5	141
15	730	470 (410)	780	340	380	8,5	205
20	730	470 (410)	780	340	380	8,5	200
25	875	510 (450)	950	490	480	10,5	270
30	875	510 (450)	950	490	480	10,5	300
40	875	510 (450)	950	490	480	10,5	440
50	875	510 (450)	950	490	480	10,5	500
60	1.125	630 (570)	1.250	620	600	12,5	530
75	1.125	630 (570)	1.250	620	600	12,5	620
100	1.125	630 (570)	1.250	620	600	12,5	650
125	1.125	630 (570)	1.250	620	600	12,5	790
150	1.450	660 (600)	1.600	750	630	12,5	850
175	1.450	660 (600)	1.600	750	630	12,5	880
200	1.450	660 (600)	1.600	750	630	12,5	1.050
250	1.450	660 (600)	1.600	750	630	12,5	1.150
300	1.450	660 (600)	1.600	750	630	12,5	1.510
400	1.840	1.050 (950)	1.900	1.000	1.000	12,5	1.750

Otras potencias y tensiones bajo demanda.
Other voltages and power on order.

Las medidas entre paréntesis son las de la profundidad de la caja. La otra es la medida de los pies.
Measurements within brackets refer to box depth. The other refers to feet measurement.



PROTECCIÓN PROTECTION	CLASE TÉRMICA ISOLATION CLASS	T° AMBIENTE R. TEMPERATURE	ALTURA MAX. MAX. ALTITUDE	V. ENSAYO V. TEST	DEVANADOS WINDING CLASS	RDTO EFF	BORNES CONNECTION SYSTEM	NORMAS STANDARDS AND DIRECTIVES		
IP-23	B o F	40°	1.000m	4.000V 50Hz 1min.	Cu H-200 G-2	a 75°	IP-23	UNE-EN 60076	CEI-76	UNE-EN 61558

AUTOTRANSFORMADORES MONOFÁSICOS IP-00 SINGLE-PHASE AUTOTRANSFORMERS IP-00



PROTECCIÓN
DEGREE OF PROTECTION

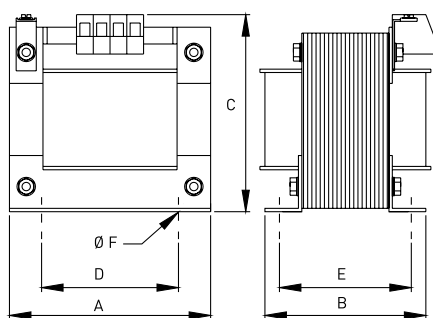
IP-00

RELACIÓN DE TENSIÓN 400 / 230 V. RATED VOLTAGE 400 / 230 V.

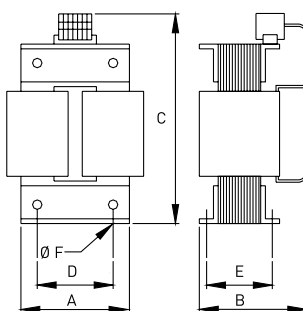
POTENCIA K.V.A. POWER K.V.A.	REFERENCIA REFERENCE	RENDIMIENTO EFFICIENCY	TIPO TYPE	MEDIDAS / DIMENSIONS						PESO KG. WEIGHT KG
				A	B	C	D	E	Ø F	
1	A48 / 21	96%	T-12	120	150	128	90	113	5,8 x 12	7,5
2	A48 / 22	96,50%	T-12	150	160	144	122	120	7 x 15	12
3	A48 / 23	97%	T-12	195	125	170	155	95	9 x 18	18
5	A48 / 25	97,80%	T-12	195	160	170	155	130	9 x 18	24,5
7,5	A48 / 27	98,30%	T-12	240	140	210	200	110	9 x 18	33
10	A48 / 210	98,40%	T-12	240	180	210	200	140	9 x 18	42
15	A48 / 215	98,50%	T-12	300	220	260	250	140	9 x 18	60
20	A48 / 220	98,30%	T-7	350	209	430	175	150	8,5	62
25	A48 / 225	98,30%	T-7	350	209	430	175	158	8,5	64
30	A48 / 230	98,40%	T-7	390	250	470	205	158	8,5	87
40	A48 / 240	98,60%	T-7	390	250	470	205	158	8,5	98
50	A48 / 250	98,90%	T-8	400	280	470	205	198	8,5	109
60	A48 / 260	98,70%	T-8	410	325	620	200	247	8,5	137
75	A48 / 275	98,80%	T-8	470	329	645	350	247	10,5	159
100	A48 / 2.100	99%	T-8	490	331	680	350	255	10,5	189
125	A48 / 2.125	99,20%	T-8	510	345	600	350	255	10,5	218
150	A48 / 2.150	99%	T-8	560	350	660	400	285	10,5	257
175	A48 / 2.175	99,10%	T-8	590	363	670	400	295	12,5	293
200	A48 / 2.200	99%	T-8	620	374	755	420	305	12,5	364

Otras potencias y tensiones bajo demanda.
Other voltages and power on order.

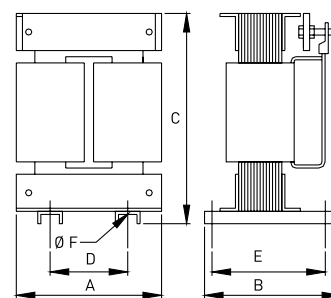
T-12



T-7



T-8



PROTECCIÓN PROTECTION	CLASE TÉRMICA ISOLATION CLASS	T° AMBIENTE R. TEMPERATURE	ALTURA MAX. MAX. ALTITUDE	V. ENSAYO V. TEST	DEVANADOS WINDING CLASS	RDTO EFF	BORNES CONNECTION SYSTEM	NORMAS STANDARDS AND DIRECTIVES		
IP-00	B o F	40°	1.000m	4.000V 50Hz 1min.	Cu H-200 G-2	a 75°	IP-20 / IP-00	UNE-EN 60076	CEI-76	UNE-EN 61558

AUTOTRANSFORMADORES MONOFÁSICOS IP-23

SINGLE-PHASE AUTOTRANSFORMERS IP-23



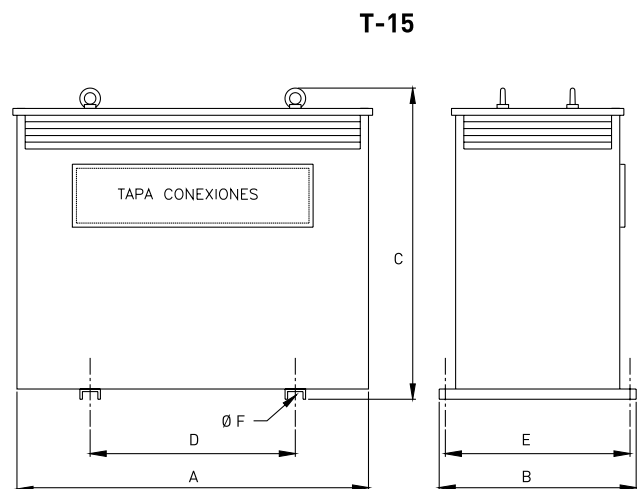
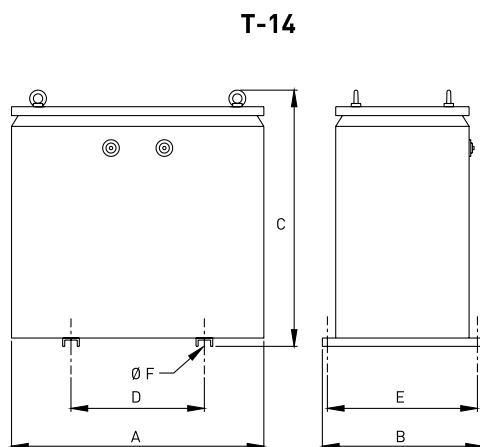
PROTECCIÓN
DEGREE OF PROTECTION

IP-23

RELACIÓN DE TENSIÓN 400 / 230 V. RATED VOLTAGE 400 / 230 V.

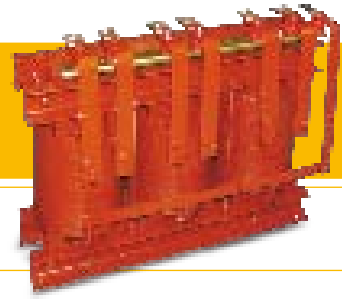
POTENCIA K.V.A. POWER K.V.A.	REFERENCIA REFERENCE	RENDIMIENTO EFFICIENCY	TIPO TYPE	MEDIDAS / DIMENSIONS						PESO KG. WEIGHT KG
				A	B	C	D	E	ø F	
1	AD48 / 21	96%	T-14	280	200	220	250			9,5
2	AD48 / 22	96,5%	T-14	280	200	220	250			14
3	AD48 / 23	97%	T-14	266	310	270	162			21
5	AD48 / 25	97,8%	T-14	266	310	270	162			27.5
7,5	AD48 / 27	98,3%	T-14	306	310	370	200			37
10	AD48 / 210	98,4%	T-14	306	310	370	200			48
15	AD48 / 215	98,5%	T-14	366	340	400	250			67
20	AD48 / 220	98,3%	T-14	430	410	670	175	380	8,5	70
25	AD48 / 225	98,3%	T-14	430	410	670	175	380	8,5	72
30	AD48 / 230	98,4%	T-14	475	440	725	205	410	8,5	99
40	AD48 / 240	98,6%	T-14	475	440	725	205	410	8,5	110
50	AD48 / 250	98,9%	T-14	475	440	725	205	410	8,5	121
60	AD48 / 260	98,7%	T-14	550	510	785	205	480	8,5	153
75	AD48 / 275	98,8%	T-14	640	510	880	350	480	10,5	178
100	AD48 / 2.100	99%	T-15	640	510	880	350	480	10,5	208
125	AD48 / 2.125	99,2%	T-15	729	585	895	350	555	12,5	249
150	AD48 / 2.150	99%	T-15	780	585	990	400	555	12,5	292
175	AD48 / 2.175	99,1%	T-15	780	585	990	400	555	12,5	328
200	AD48 / 2.200	99%	T-15	825	630	1.090	400	600	12,5	407

Otras potencias y tensiones bajo demanda.
Other voltages and power on order.



PROTECCIÓN PROTECTION	CLASE TÉRMICA ISOLATION CLASS	T° AMBIENTE R. TEMPERATURE	ALTURA MAX MAX. ALTITUDE	V. ENSAYO V. TEST	DEVANADOS WINDING CLASS	RDTO EFF	BORNES CONNECTION SYSTEM	NORMAS		
IP-23	B o F	40°	1.000m	4.000V 50Hz 1min	Cu H-200 G-2	a 75°	IP-20 / IP-00	UNE-EN 60076	CEI-76	UNE-EN 61558

AUTOTRANSFORMADORES TRIFÁSICOS IP-00 THREE-PHASE AUTOTRANSFORMERS IP-00



PROTECCIÓN
DEGREE OF PROTECTION

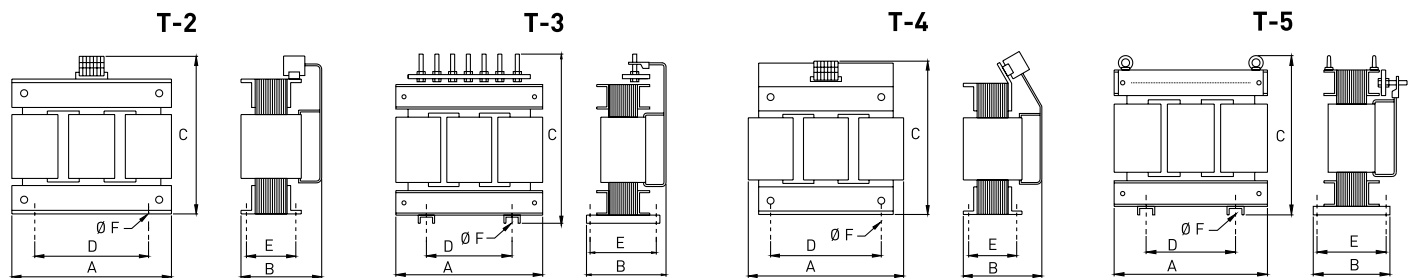
IP-00

RELACIÓN DE TENSIÓN 400 / 230 V. RATED VOLTAGE 400 / 230 V.

POTENCIA K.V.A. POWER K.V.A.	REFERENCIA REFERENCE	RENDIMIENTO EFFICIENCY	TIPO TYPE	MEDIDAS / DIMENSIONS						PESO KG WEIGHT
				A	B	C	D	E	Ø F	
1	A48 / 31	94%	T-4	180	70	190	130	50	7	6,5
2	A48 / 32	94,6%	T-4	180	80	190	130	60	7	9
3	A48 / 33	95,4%	T-4	180	100	190	130	80	7	13
5	A48 / 35	96,6%	T-4	240	96	240	170	74	7	18
7,5	A48 / 37	96,6%	T-4	300	104	300	220	80	8,5	30
10	A48 / 310	97,3%	T-4	300	114	300	220	90	8,5	34
15	A48 / 315	97,6%	T-4	360	160	350	260	116	8,5	52
20	A48 / 320	98,2%	T-4	360	170	350	260	126	8,5	58
25	A48 / 325	97,8%	T-2	420	232	435	280	122	8,5	66
30	A48 / 330	98,3%	T-2	420	240	435	280	122	8,5	79
40	A48 / 340	98,5%	T-2	420	270	435	280	150	8,5	100
50	A48 / 350	98,7%	T-2	420	292	435	280	170	8,5	119
60	A48 / 360	98,8%	T-2	480	250	485	280	182	8,5	136
75	A48 / 375	98,7%	T-2	480	280	485	320	160	8,5	168
100	A48 / 3.100	98,8%	T-2	480	300	500	320	190	8,5	191
125	A48 / 3.125	98,2%	T-3	705	300	625	490	247	10,5	230
150	A48 / 3.150	98,4%	T-3	735	300	660	490	253	10,5	280
175	A48 / 3.175	98,7%	T-3	765	310	680	510	255	12,5	340
200	A48 / 3.200	98,6%	T-3	840	320	740	560	280	12,5	380
250	A48 / 3.250	99%	T-5	840	350	660	560	285	12,5	410
300	A48 / 3.300	99,2%	T-5	885	363	670	560	295	12,5	495
400	A48 / 3.400	99,1%	T-5	970	388	765	620	315	12,5	607
500	A48 / 3.500	99,2%	T-5	1.050	400	785	690	330	12,5	716
630	A48 / 3.630	99,2%	T-5	1.185	434	870	750	360	12,5	970

Otras potencias y tensiones bajo demanda.
Other voltages and power on order.

En caso de instalación dentro de un armario, prever una renovación de aire de 2,5m³ /min. por Kw de pérdida.
In the case of an installation inside a cabinet, air renewal of 25 m³ /minute per kw of heat loss.



PROTECCIÓN PROTECTION	CLASE TÉRMICA ISOLATION CLASS	Tº AMBIENTE R. TEMPERATURE	ALTURA MAX. MAX. ALTITUDE	V. ENSAYO V. TEST	DEVANADOS WINDING CLASS	RDTO EFF	BORNES CONNECTION SYSTEM	NORMAS STANDARDS AND DIRECTIVES		
IP-00	B o F	40°	1.000m	4.000V 50Hz 1min.	Cu H-200 G-2	a 75°	IP-20 / IP-00	UNE-EN 60076	CEI-76	UNE-EN 61558

AUTOTRANSFORMADORES TRIFÁSICOS IP-23

THREE-PHASE AUTOTRANSFORMERS IP-23



PROTECCIÓN
DEGREE OF PROTECTION

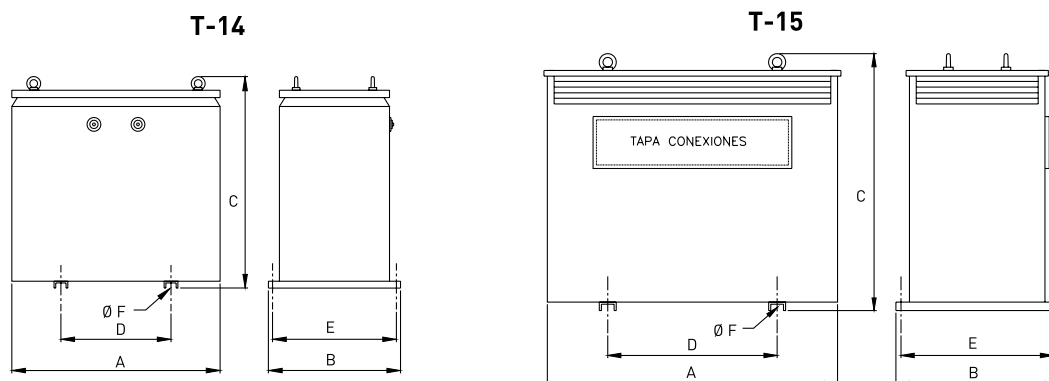
IP-23

RELACIÓN DE TENSIÓN 400 / 230 V. RATED VOLTAGE 400 / 230 V.

POTENCIA K.V.A. POWER K.V.A.	REFERENCIA REFERENCE	RENDIMIENTO EFFICIENCY	TIPO TYPE	MEDIDAS / DIMENSIONS						PESO KG. WEIGHT KG.
				A	B	C	D	E	Ø F	
1	AD48 / 31	94%	T-14	230	170	200	149	154	6,5	9
2	AD48 / 32	94,6%	T-14	260	200	240	130	184	6,5	11,5
3	AD48 / 33	95,4%	T-14	260	200	240	130	184	6,5	15,5
5	AD48 / 35	96,6%	T-14	310	230	290	170	210	6,5	21
7,5	AD48 / 37	96,6%	T-14	370	260	340	220	240	6,5	35
10	AD48 / 310	97,3%	T-14	370	260	340	220	240	6,5	39
15	AD48 / 315	97,6%	T-14	430	310	455	260	280	6,5	59
20	AD4 / 320	98,2%	T-14	430	310	455	260	280	6,5	65
25	AD48 / 325	97,8%	T-14	535	360	570	260	330	8,5	74,5
30	AD48 / 330	98,3%	T-14	535	360	570	260	330	8,5	87,5
40	AD48 / 340	98,5%	T-14	535	434	570	260	404	8,5	114
50	AD48 / 350	98,7%	T-14	535	434	570	260	404	8,5	133
60	AD48 / 360	98,8%	T-14	535	434	570	260	404	8,5	150
75	AD48 / 375	98,7%	T-15	610	490	670	340	460	10,5	186
100	AD48 / 3.100	98,8%	T-15	610	490	670	340	460	10,5	209
125	AD48 / 3.125	98,2%	T-15	885	510	850	490	480	10,5	259
150	AD48 / 3.150	98,4%	T-15	885	510	850	490	480	10,5	309
175	AD48 / 3.175	98,7%	T-15	984	584	880	510	554	12,5	386
200	AD48 / 3.200	98,6%	T-15	1.058	584	975	560	554	12,5	433
250	AD48 / 3.250	99%	T-15	1.058	585	980	560	555	12,5	463
300	AD48 / 3.300	99,2%	T-15	1.058	585	980	560	555	12,5	548
400	AD48 / 3.400	99,1%	T-15	1.134	630	1.085	620	600	12,5	672
500	AD48 / 3.500	99,2%	T-15	1.284	660	1.145	690	630	12,5	792
630	AD48 / 3.630	99,2%	T-15	1.460	660	1.220	750	630	12,5	1.060

Otras potencias y tensiones bajo demanda.
Other voltages and power on order.

En caso de instalación dentro de un armario, prever una renovación de aire de 2,5m³/min. por Kw de pérdida.
In the case of an installation inside a cabinet, air renewal of 25 m³/minute per Kw of heat loss.



PROTECCIÓN PROTECTION	CLASE TÉRMICA ISOLATION CLASS	T° AMBIENTE R. TEMPERATURE	ALTURA MAX. MAX. ALTITUDE	V. ENSAYO V. TEST	DEVANADOS WINDING CLASS	RDTO EFF	BORNES CONNECTION SYSTEM	NORMAS STANDARDS AND DIRECTIVES		
IP-23	F	40°	1000m	4000V 50Hz 1min.	Cu H-200 G-2	a 75°	IP-20 / IP-00	UNE-EN 60076	CEI-76	UNE-EN 61558

AUTOTRANSFORMADORES TRIFÁSICOS IP-54

THREE-PHASE AUTOTRANSFORMERS IP-54



PROTECCIÓN
DEGREE OF PROTECTION

IP-54

RELACIÓN DE TENSIÓN 400 / 230 V. RATED VOLTAGE 400 / 230 V.

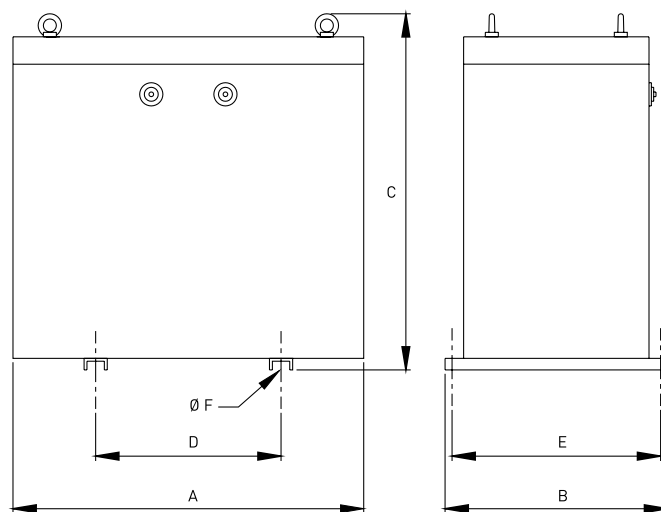
POTENCIA K.V.A. POWER K.V.A.	MEDIDAS / DIMENSIONS						PESO KG. WEIGHT KG
	A	B	C	D	E	F	
1	340	280 (220)	370	170	210	8,5	18
2	340	280 (220)	370	170	210	8,5	22
3	340	280 (220)	370	170	210	8,5	29
5	500	360 (300)	570	260	330	8,5	45
7,5	500	360 (300)	570	260	330	8,5	55
10	500	360 (300)	570	260	330	8,5	75
15	580	440 (380)	600	260	410	8,5	105
20	580	440 (380)	600	260	410	8,5	135
25	730	470 (410)	780	340	380	8,5	141
30	730	470 (410)	780	340	380	8,5	155
40	730	470 (410)	780	340	380	8,5	170
50	730	470 (410)	780	340	380	8,5	215
60	875	510 (450)	950	490	480	10,5	231
75	875	510 (450)	950	490	480	10,5	260
100	875	510 (450)	950	490	480	10,5	350
125	1.125	630 (570)	1.250	620	600	12,5	440
150	1.125	630 (570)	1.250	620	600	12,5	475
175	1.125	630 (570)	1.250	620	600	12,5	495
200	1.125	630 (570)	1.250	620	600	12,5	520
250	1.125	630 (570)	1.250	620	600	12,5	605
300	1.125	630 (570)	1.250	620	600	12,5	790
400	1.450	660 (600)	1.600	750	630	12,5	880

Otras potencias y tensiones bajo demanda.

Other voltages and power on order.

Las medidas entre paréntesis son las de la profundidad de la caja. La otra es la medida de los pies.

Measurements within brackets refer to box depth. The other refers to feet measurement.



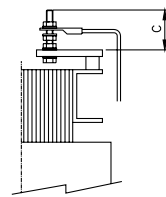
PROTECCIÓN PROTECTION	CLASE TÉRMICA ISOLATION CLASS	T° AMBIENTE R. TEMPERATURE	ALTURA MAX MAX. ALTITUDE	V. ENSAYO V. TEST	DEVANADOS WINDING CLASS	RDTO EFF	BORNES CONNECTION SYSTEM	NORMAS STANDARDS AND DIRECTIVES
IP-54	B o F	30°	1.000m	4.000V 50Hz 1min	Cu H-200 G-2	a 75°	IP-54	UNE-EN 60076 CEI-76 UNE-EN 61558

CONEXIÓN POR BORNES CONNECTION BY TERMINALS

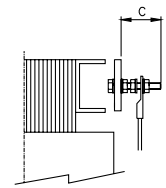
I Máx. (AMP)	S (mm ²)	U Máx. (V)	A	B	
25	6	380	20	16	
40	10	380	23	19	
56	16	380	29	23	
75	25	380	36	31	
36	4	750	40	52	
47	6	750	40	52	
65	10	750	40	52	
87	16	750	50	58	
143	35	750	58	68	
200	70	750	75	80	
220	70	750	84	45	
415	150	1.000	106	45	
600	240	1.000	122	45	

CONEXIÓN POR TORNILLOS CONNECTION BY SCREWS

I Máx. (AMP)	TORNILLO SCREW	C (mm)
100	M8	45
220	M10	60
400	M12	70



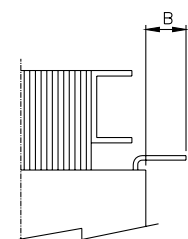
TORNILLO SUPERIOR TOP SCREW



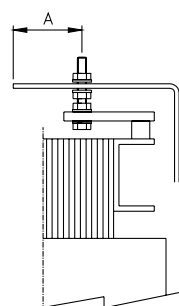
TORNILLO LATERAL LATERAL SCREW

CONEXIÓN POR PLETINAS CONNECTION BY FLAT WIRE

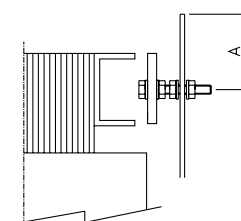
I. Máx. I. Max.	FIGURA FIGURE	L X E	Ø D	G	A	B
120 A	F1	30 x 2	10,5	15	50	45
400 A	F1	30 x 6	12,5	15	50	45
500 A	F1	40 x 5	12,5	20	60	60
660 A	F1	40 x 8	16,5	20	60	60
1.100 A	F2	50 x 10	12,5	12,5	70	75
1.300 A	F3	60 x 10	10,5	15,8	80	90
1.700 A	F3	80 x 10	12,5	20	100	120



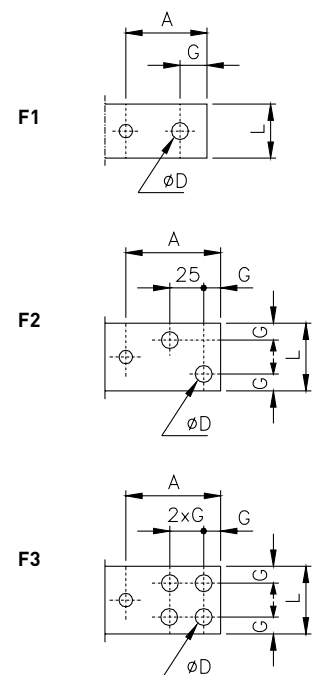
PLETINA BOBINA
COIL FLAT WIRE



PLETINA SUPERIOR
TOP FLAT WIRE



PLETINA SUPERIOR
LATERAL FLAT WIRE



CONDICIONES GENERALES DE VENTA

PRECIOS

Los precios de venta de material estándar serán los de la TARIFA VIGENTE, en el momento del suministro, para fabricaciones especiales el precio será el que previamente se pacte con el COMPRADOR.

PEDIDOS

Para fabricaciones especiales el pedido se entenderá en firme al recibo de la confirmación del mismo, por fax, correo, E-mail, o similar.

ENTREGAS

Nuestros plazos de entrega son a título orientativo, si por causas de fuerza mayor, falta de materias primas, etc., que puedan retardar o impedir la entrega, el COMPRADOR a partir de este momento renuncia a exigir a MIMAVEN ELÉCTRICA, S.A. cualquier responsabilidad.

PORTES (Península y Baleares)

Para pedidos superiores a 600€, de importe neto, el envío será a PORTES PAGADOS, cuando el importe sea inferior, el porte será DEBIDO. Cuando por exigencia del COMPRADOR el envío deba efectuarse por una agencia diferente de la que MIMAVEN ELÉCTRICA, S.A., tenga contratada, los portes serán a cargo del COMPRADOR.

Cualquier reclamación deberá ser notificada dentro de las 24 horas posteriores a la recepción del material.

PORTES (Internacionales)

Ex-Work

PAGO

El pago a falta de una forma específica, será máximo a 90 días fecha factura.

RESERVA DE PROPIEDAD

Sólo en el momento del PAGO TOTAL del importe de la factura, será adquirida la PROPIEDAD del producto por parte del COMPRADOR.

GARANTÍA

Todos nuestros fabricados gozan de una garantía de 12 MESES, a partir de la fecha de expedición contra todo defecto de fabricación no siendo objeto de la garantía los defectos provenientes de una mala instalación, manejo inadecuado o que hubieran sido desmontados sin nuestro consentimiento o intervención.

DEVOLUCIONES

Sólo se admitirán devoluciones dentro de los 20 días posteriores a la entrega, siendo material de serie, las devoluciones serán siempre a PORTES PAGADOS

La devolución no se aceptará sin la voluntad expresa de MIMAVEN ELÉCTRICA, S.A. Las devoluciones serán abonadas con un 15% DE DEMERITO. Las devoluciones pactadas serán abonadas después de su verificación.

DATOS TÉCNICOS

Todos los datos técnicos, pesos, medidas etc. que figuran en nuestros catálogos son orientativos, pudiendo ser modificados sin previo aviso.

JURISDICCIÓN

En caso de controversia, serán competentes los juzgados y tribunales de Barcelona.

ACEPTACIÓN

Se conceptúan implícitamente aceptadas todas las presentes condiciones.

GENERAL TERMS OF SALE

PRICES

The sale prices for standard material are those of the PRICE LIST in force on delivery, for special production runs the price will be that previously agreed with the PURCHASER.

ORDERS

For special production runs the order will be considered as firm on reception of confirmation by fax, post, E-mail, or similar.

DELIVERIES

Our delivery times are approximate, should delivery be delayed or prevented by force majeure, lack of raw materials, etc., the PURCHASER waives any right to make any claim against MIMAVEN ELECTRICA, S.A. For compensation of any kind.

FREIGHTAGE

For orders to a net value of 600 € or more, shipment will be FREIGHTAGE PAID, when the order is for less than this amount freightage will NOT BE included. Whenever the PURCHASER demands shipment be made through any shipping agency other than that contracted by MIMAVEN ELÉCTRICA, S.A., Shipping costs will be charged to the PURCHASER. Any reclaim must be within 24 hours from reception of the product.

FREIGHTAGE international

Ex-Work

PAYMENT

Unless specified otherwise, payment shall be due at maximum 90 days invoice date.

RESERVE OF PROPRIETORSHIP

OWNERSHIP of the product shall only be acquired by the PURCHASER at the time of FULL PAYMENT to the total amount of the invoice.

GUARANTEE

All our products are guaranteed against all manufacturing defects for 12 MONTHS as of the date of shipment. This guarantee is not applicable to any defects resulting from incorrect installation, inadequate operation or unauthorised maintenance or repair work.

RETURNS

Returns will only be accepted within the first 20 days after delivery for series production material. All returned material must be FREIGHTAGE PAID. Returns will not be accepted without the express permission of MIMAVEN ELÉCTRICA, S.A. Returns will be credited with 15% DISCOUNT. Agreed returns will be credited after verification.

TECHNICAL FEATURES

All the technical features, weights, dimensions etc. that appear in our catalogues are approximate only and may be changed at any time without prior notification.

JURISDICTION

In the event of dispute, the competent authorities shall be the Courts and Tribunals of Barcelona.

ACCEPTANCE

All of the above terms and conditions are considered implicitly accepted.

Grupo

MIMAVEN



MIMAVEN Eléctrica, S.A.

P. I. Can Jardí, Chopín 6-8
Apdo. Correos 171 - 08191 Rubí (Barcelona) Spain

Int'l Tlf.: +34 935 883 182

Fax: +34 935 885 877

mimaven@mimaven.com

ATENCIÓN AL CLIENTE

902 190 826

www.mimaven.com